

AIR-TEC<sup>®</sup>

SYSTEM

SVUOTA  
**BIG-BAG**  
CARRELLABILE



BULK HANDLING SOLUTIONS

[WWW.AIR-TEC.IT](http://WWW.AIR-TEC.IT)

# Descrizione prodotto

Il sistema di scarico Big-Bag è progettato per il trasferimento di materiali sfusi in forma granulare o polverosa, provenienti da sacchi fino a 2000 litri. Lo svuotamento avviene per gravità, garantendo un flusso continuo e controllato del prodotto. Il piano di scarico è disponibile in due versioni: con o senza petali pneumatici, a seconda delle esigenze operative.

Su richiesta, il sistema può essere fornito in versione conforme alle direttive ATEX, per l'impiego in ambienti a rischio di esplosione.

## Modello **con carrello elevatore**

Soluzione versatile e modulare per la gestione di Big-Bag di qualsiasi dimensione.

La struttura telescopica è progettata per adattarsi a diverse altezze grazie al sistema di regolazione superiore, che consente l'utilizzo con sacchi di varie misure. Prima dell'uso, è fondamentale verificare che l'altezza sia correttamente impostata per garantire un'operazione di svuotamento sicura.

Il sollevamento del Big-Bag avviene tramite la crociera superiore, facilmente agganciabile con carrello elevatore. Una volta fissato il sacco alla crociera, sollevarlo lentamente e posizionarlo nella sede dedicata in cima alla struttura. Gli appositi alloggiamenti garantiscono un perfetto centraggio del sacco sul piano di scarico.

Dopo il posizionamento, è sufficiente slacciare il fondo del sacco per avviare lo svuotamento in totale sicurezza ed efficienza.



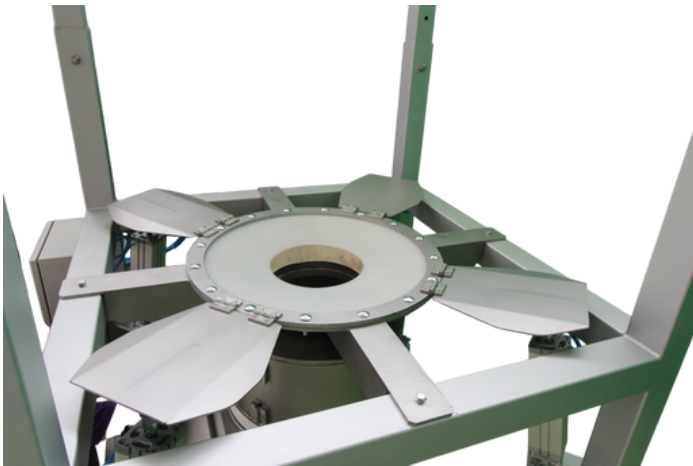
# Accessori

## Petali

I petali pneumatici vengono installati all'interno della struttura di scarico per facilitare lo svuotamento dei Big-Bag quando il contenuto risulta compattato e presenta difficoltà di scarico.

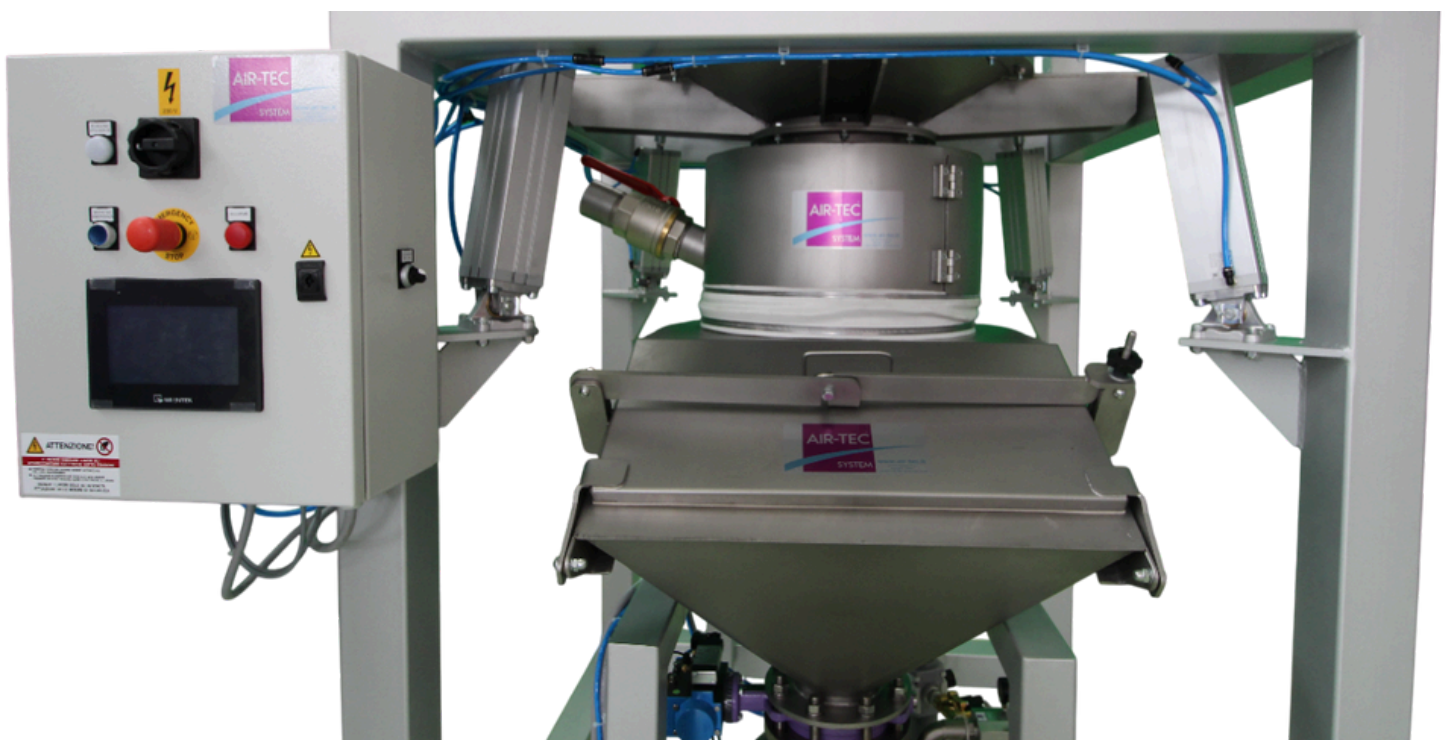
Il funzionamento può essere:

- Manuale, tramite selettore posto sul pannello operatore ;
- Automatico, con un ciclo temporizzato gestito dal PLC, programmabile in base alle esigenze di processo.

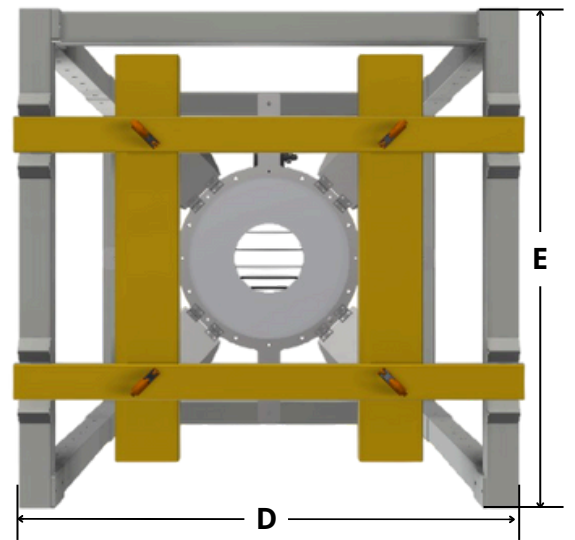
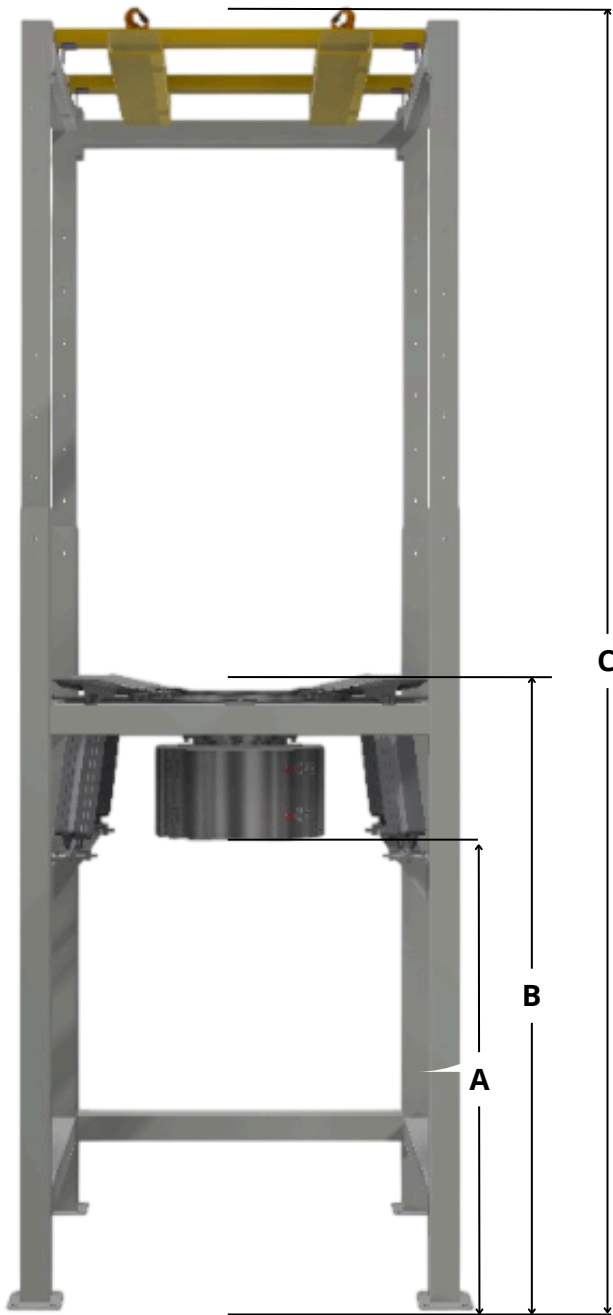


## Complementi

Oltre al piano di scarico, la SBB può essere completata con una serie di accessori opzionali pensati per soddisfare le specifiche esigenze del cliente.



## Dimensioni e dati tecnici



**Peso massimo:**  
2000 Kg

DIMENSIONI STANDARD				
A	B	c	D	E
1484	1985	max. 4320	1440	1440

\*Le dimensioni possono essere customizzate. Air-Tec si riserva il diritto di modificare le dimensioni senza preavviso.