

AIR-TEC[®]

SYSTEM



ROMPIGRUMI KLOTECH

BULK HANDLING SOLUTIONS

WWW.AIR-TEC.IT

Descrizione prodotto

Il rompigrumi è uno strumento progettato per semplificare la gestione di materiali che tendono a formare grumi o aggregati.

Air-Tec System dispone di una gamma di modelli di rompigrumi dal design ergonomico e versatile in grado di affrontare una grande varietà di prodotti, dalle polveri ai granuli.

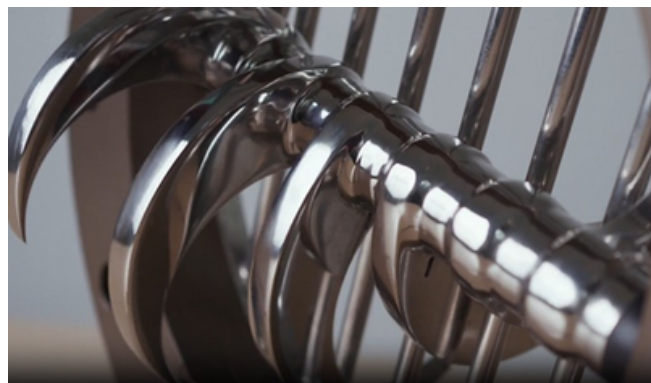
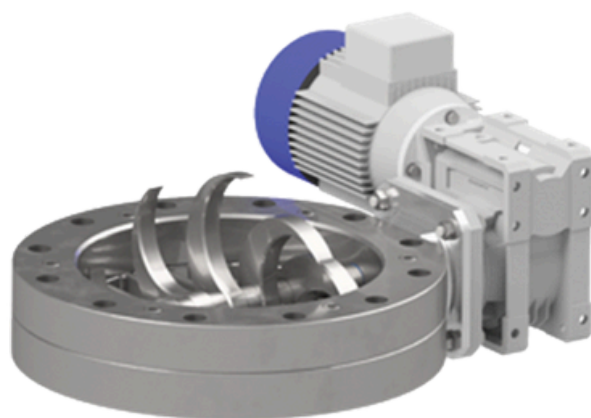
Modello

Equipaggiato con robuste lame di separazione da 18 mm di spessore che riducono l'agglomerato e facilitano il passaggio uniforme del prodotto.

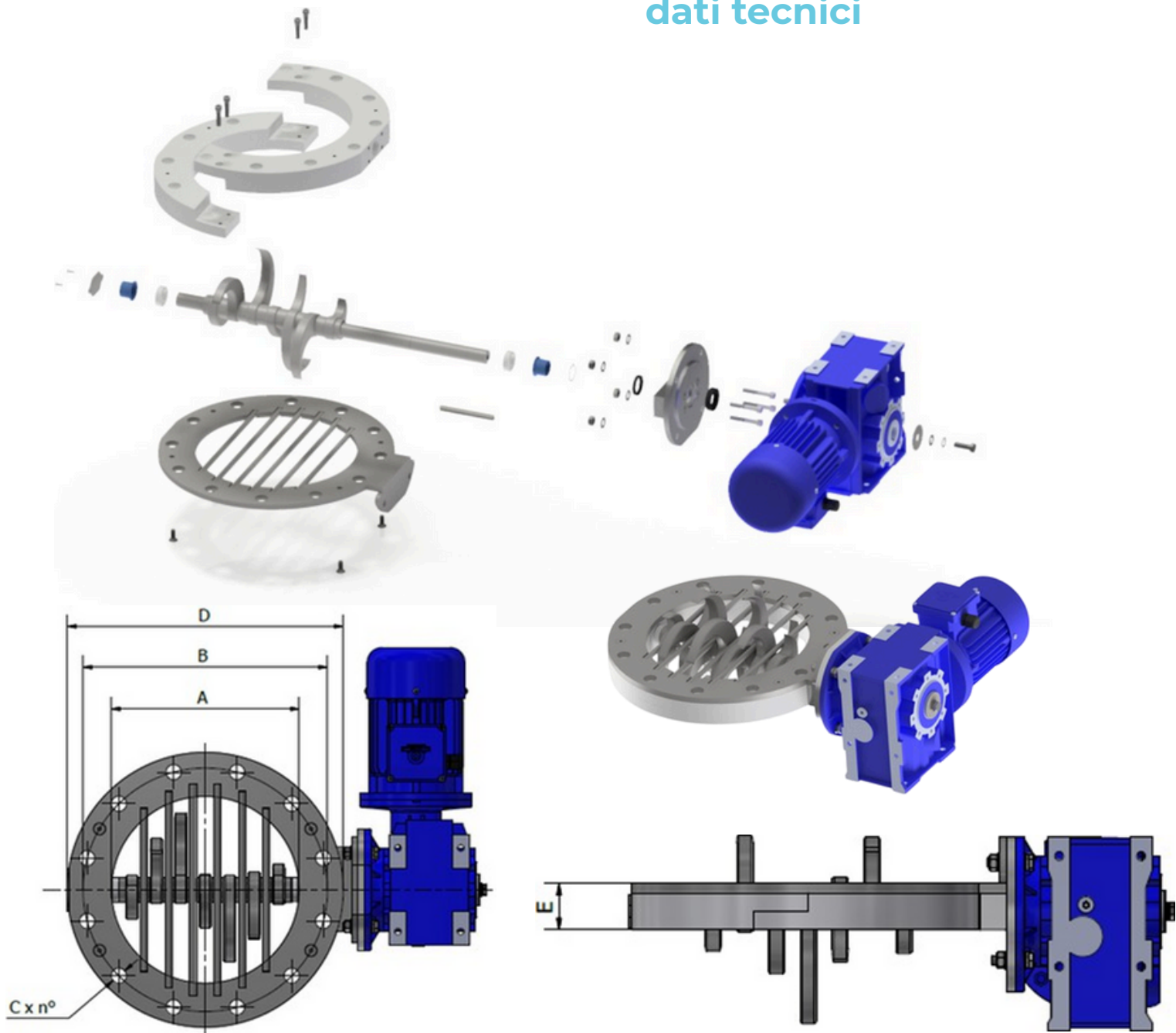
KLOTECH grazie al suo design innovativo, si adatta facilmente a ogni tipo di serbatoio o tramoggia garantendo un'applicazione semplice ed efficiente.

Realizzato in acciaio inox 304 o 316L, con il robusto corpo in POM-C o su richiesta Alluminio ossidato G.H.A.® 50 um per garantire resistenza alla corrosione anche negli ambienti più aggressivi.

Studiato e rifinito per limitare depositi di prodotto e facilmente pulibile, ideale per l'uso in settori come l'industria alimentare, chimica o farmaceutica.



Dimensioni e dati tecnici



DIMENSIONI						
MODELLO	A	B	C	n°	D	E
RGCP 150	164	240	22	8	285	50
RGCP 250	269	350	22	12	395	50
RGCP 400	402	515	26	16	565	50

*Le dimensioni possono essere customizzate. Air-Tec si riserva il diritto di modificare le dimensioni senza preavviso.