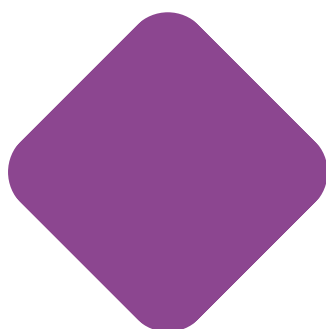


AIR-TEC[®]

SYSTEM



ESTRATTORE A
FONDO PIANO

FXF

BULK HANDLING SOLUTIONS

WWW.AIR-TEC.IT

Descrizione prodotto

Per movimentare e scaricare materiali polverosi particolarmente impaccanti, Air-Tec System utilizza gli estrattori a fondo piano.

Il sistema è basato sulla capacità di un utensile rotante di movimentare il prodotto e portarlo ad una bocca di scarico sulla quale può essere installata una valvola di scarico o una coclea dosatrice.

Gli standard Air-Tec System dispongono di diverse tipologie di utensili estrattori, che vengono selezionati in base all'applicazione ed alle caratteristiche del prodotto da trattare.

Modello

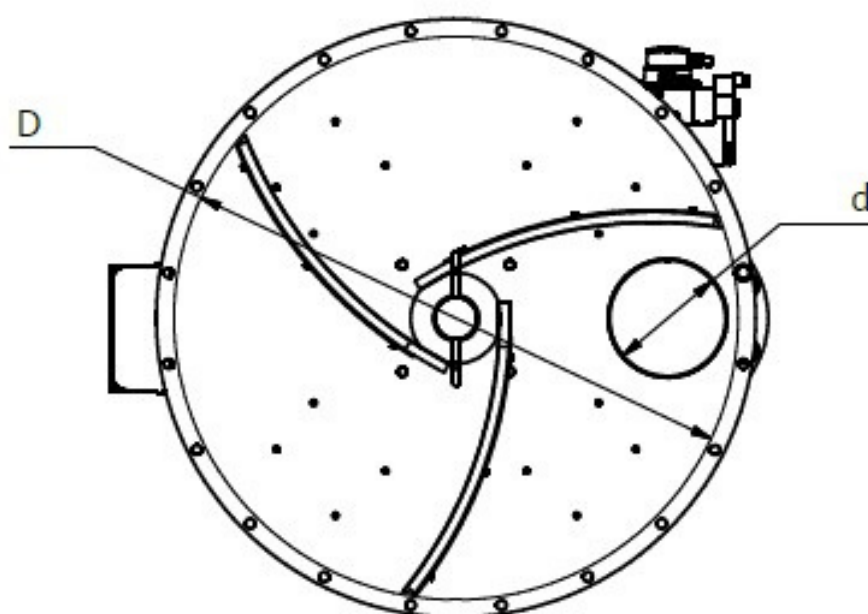
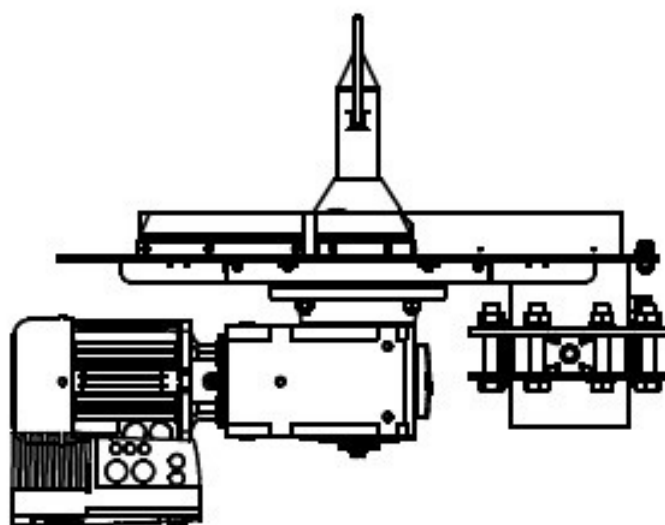
Air-Tec System propone estrattori di vari diametri, possono essere inoltre corredati da tramoggia di contenimento progettata con specifiche geometrie per garantire la discesa del prodotto.

La possibilità di regolare la velocità di rotazione dell'estrattore tramite variatore di frequenza permette di ottimizzare lo scarico, dipendentemente dalla tipologia di prodotto da estrarre.

La potenza installata ridotta ed i motori ad alta efficienza consentono di limitare il consumo energetico.



Dimensioni e dati tecnici



D [mm]	d	N pale	Potenza installata [kW]
600	DN125	1	0,55
800	DN150	3	0,75
1000	DN200	3	1,1
1200	DN200	4	2,2

**i dati riportati possono essere modificati in base alle caratteristiche del prodotto da estrarre.*