

AIR-TEC[®]

SYSTEM

ROMPEDOR DE GRUMOS

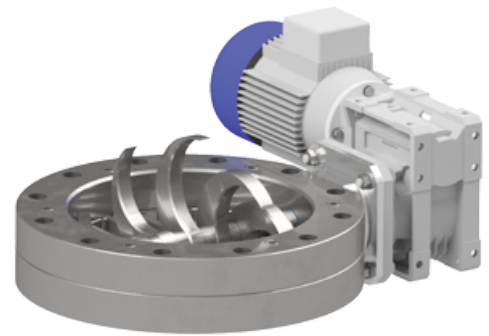
KLOTECH





El rompedor de grumos es una herramienta diseñada para simplificar la manipulación de materiales que tienden a formar grumos o agregados.

Air-Tec System dispone de una gama de modelos de rompedor de grumos ergonómicos y versátiles capaces de manipular una amplia variedad de productos, desde pulverulentos hasta graneles.

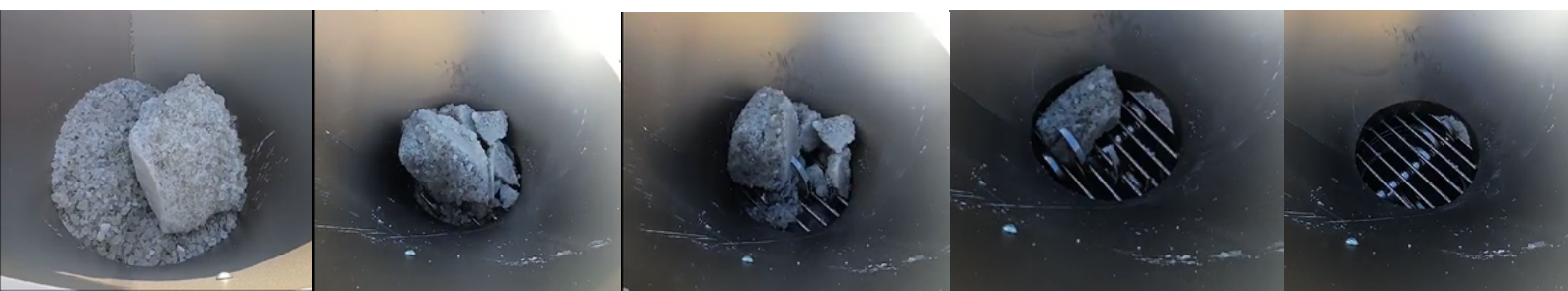


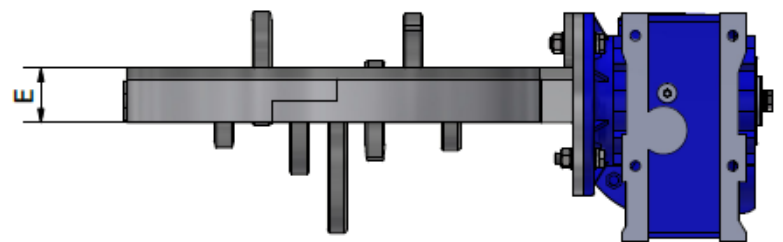
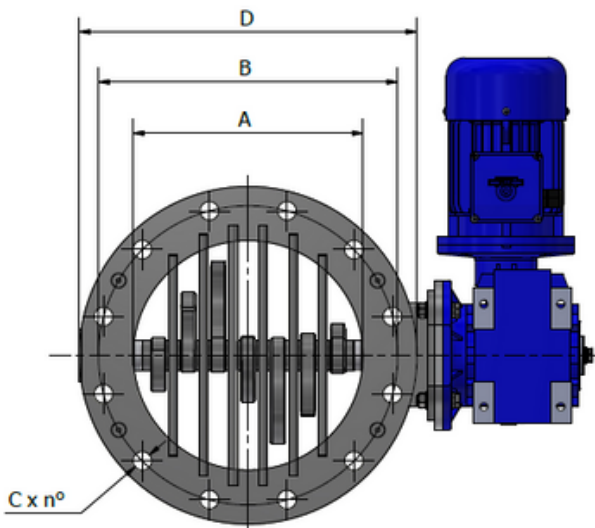
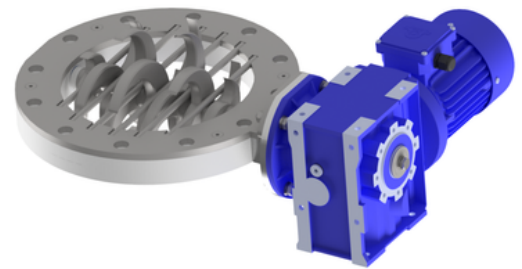
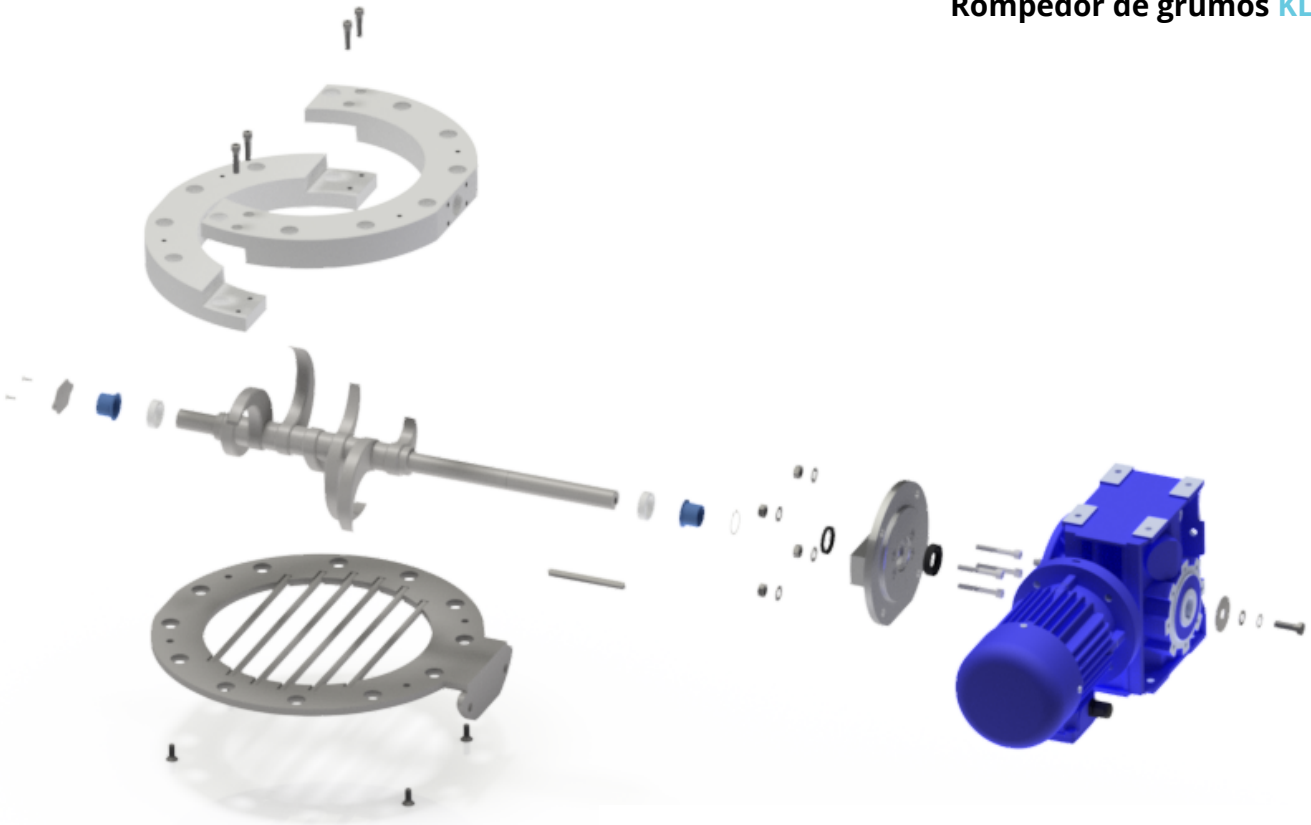
Equipadas con robustas palas separadoras de 18 mm de grosor que reducen la aglomeración y facilitan el paso uniforme del producto.

Gracias a su innovador diseño, KLOTECH se adapta fácilmente a cualquier tipo de tanque o tolva, garantizando una aplicación sencilla y eficaz.

De acero inoxidable 304 o 316L, con el robusto cuerpo de POM-C o, bajo pedido, de aluminio oxidado G.H.A.® 50 um para garantizar la resistencia a la corrosión incluso en los entornos más agresivos.

Diseñado y acabado para limitar los depósitos de producto y de fácil limpieza, son ideales para su uso en sectores como la industria alimentaria, química o farmacéutica.





DIMENSIONES						
MODELO	A	B	C	n°	D	E
RGCP 150	164	240	22	8	285	50
RGCP 250	269	350	22	12	395	50
RGCP 400	402	515	26	16	565	50

*Otras dimensiones bajo solicitud



ALIMENTARIO

- › Panadería
- › Bollería
- › Confitería
- › Bebidas
- › Procesado de cereales
- › Café



ZOOTECNIA

- › Alimentación perros y gatos
- › Alimentación Cerdos
- › Alimentación Rumiantes
- › Alimentación Avícolas



PLÁSTICO

- › Producción
- › Tecnopolímeros
- › Producción Materbatch
- › Producción PVC
- › Tratamiento de plástico triturado



ECOLOGÍA

- › Inertización de residuos
- › Depuración
- › Aprovechamiento térmico



QUÍMICO

- › Productos químicos
- › Fertilizantes
- › Detergentes
- › Pinturas



CONSTRUCCIÓN

- › Producción de premezclados
- › Producción de hormigón
- › Producción de cerámica